

Sabine Verkroost
ZorgSaamWonen



Een fijn thuis, nu en later!

Juist nu!!

- Vergrijzing
- Langer thuis wonen
- Personeelstekort
- Overbelasting mantelzorgers
- Krapte op de woningmarkt
- Stagnatie doorstroming
- Toename kwetsbaarheid



We moeten toe naar meer zorgzame gemeenschappen!

Een paar cijfers

- 90-95% van alle ouderen woont **'thuis'**
- Nu 290.000 mensen met **dementie**, 500.000 in 2040 en ruim 620.000 in 2050
- In Nederland woont op dit moment ruim 300.000 volwassenen **alleen**. Over 25 jaar wordt de helft van alle woningen bewoond door één persoon.
- Tekort aan **seniorenwoningen in 2025**: ongeveer 80.000
Ambitie kabinet is 290.000 seniorenwoningen tot en met 2030

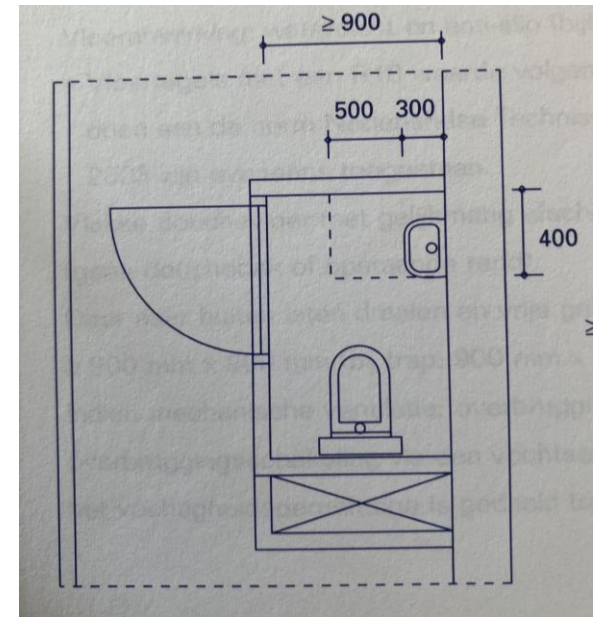


Diverse Woonvormen....

- Woongemeenschap- Knarrenhof
- Mantelzorgwoning
- Kangoeroewoning
- Meergeneratiewonen
- Thuishuis
- Woonzorgcomplex
- Kleinschalig wonen
- Gemengd wonen
- Gespikkeld wonen
- Geclusterd wonen
- Woningen delen
- Woningen splitsen
- Levensloopbestendig wonen

Een fijn thuis, nu en later

- Levensloopbestendig wonen
 - Wonen, slapen en badkamer op één verdieping
 - Drenpelloos
 - Bewegingsruimte voor gebruik rollator (brede deuren?)
 - Bewegingsruimte voor zorgverlening
- Goede basis in voor senioren geschikte woningen
- In nieuwbouw aandacht voor toegankelijkheid > Woonkeur
- Uitdaging ligt bij bestaande woningen > uw woning?





Mantelzorgwoning, Putten



Hof van Leeuwesteyn, Utrecht





Woongemeenschap senioren Vriendenerf, Olst



Maksent: van varkensstal tot levensloopbestendige woningen, Nistelrode



Woongroep Terwijde, Utrecht



Thuisplusflats, Rotterdam





Bergmanstrook, Zoetermeer



Woningdelen / Duo-wonen / Friends concept



VAN WIJNEN



VAN WIJNEN

Woningsplitsen, Den Bosch



De Brink, Almere



Nederland staat niet stil.

Ontdek voorbeelden van wonen, welzijn en zorg voor ouderen.

Overal in Nederland ontstaan goede initiatieven die wonen, welzijn en zorg voor ouderen combineren. Maar dat moeten er nog veel meer worden. Elke woonzorgoplossing draagt bij aan een zorgzame samenleving.

[Bekijk voorbeelden](#)



Deze kaart is een coproductie met [ZorgSaamWonen](#)



ouderen/ouderen mét
dementie/andere aandachtsgroepen



**Nistelrode
Maksent**

#<50 woningen #alleen ouderen 55+

**Den Bosch
Boschgaard**

#<50 woningen #mix: meerdere generaties

Nistelrode
Maksent

Maksent is een sociaal woonerf waar bewoners omkijken naar elkaar. Er is een gezamenlijke binnentuin, een jeu-de-boulesbaan, een groentetuin en een dierenweide. In de gemeenschappelijke ruimte viert men verjaardagen, maar als een buurtbewoner zorg nodig heeft kan daar ook een mantelzorger wonen.

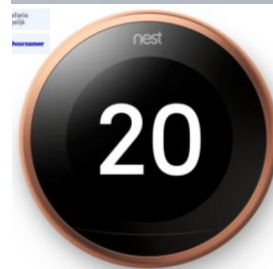
[lees meer >](#)

Wat is domotica

- Technologie bedoeld om het leven thuis te ondersteunen
- Steeds slimmer: inbraaksysteem, smart verlichting, videodeurbel met doorkoppeling naar mobiele telefoon, automatische stofzuiger
- Electronic-health (E-health): digitale toepassingen die betrekking hebben op zorg en/of ondersteuning
 - Personenalarmering
 - Leefstijlmonitoring
 - (Sociale) robotica



Voorbeelden (...een greep)



Praktische oplossingen (...een greep)



Postvanger



Antislip spray



Glow in the dark sleutel(gat) sticker



Eenhendel mengkraan



Stekker met hefboom



Deurbel met flitslicht en geluidsversterking



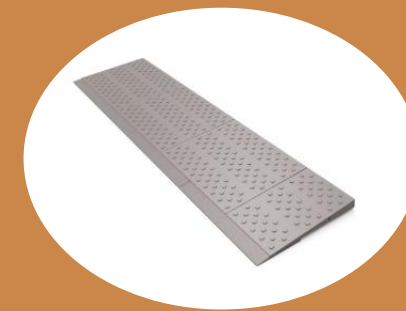
Klik aan Klik uit



Digitale deurspion



Oplaadbare sensor zaklamp



Drempelhulp

Vijf tips!

1. Begin eerder te vroeg dan te laat met nadenken over thuis vitaal ouder worden
2. Praat erover met uw dierbaren, naasten
3. Raadpleeg een deskundige ouderenadviseur, ledenconsulent, verhuismakelaar of een wooncoach
4. Denk na over de buurt, sociaal netwerk en voorzieningen
5. Ga eens kijken bij mensen die toekomstbestendig wonen!



Een fijn thuis, nu en later!



Meer weten of leuke info te delen?

Platform ZorgSaamWonen

www.zorgsaamwonen.nl

Mail, app, bel.....

**Sabine Verkroost | 06 46285024
sverkroost@acquire.nl**



Meer informatie

- www.zorgsaamwonen.nl, landelijk kennisplatform
- [Inspiratie – Aanjaagteam](#) voor landkaart met voorbeelden van woonzorgprojecten
- www.zlimthuis.nl, www.t-huiz.nl alles over het aanpassen van uw woning
- [Technologie voor Thuis Verkenner - Technologie voor Thuis](#) alles over technologische oplossingen
- www.ikgasplitsen.nl voor informatie over woningsplitsing
- www.st-soj.nl voor informatie over Duo-wonen (woningsplitsing)
- www.beteroud.nl voor tips en tools over allerlei onderwerpen
- www.cooplinc.nl voor meer informatie over wooncoöperatie
- www.mantelzorg.nl voor informatie over mantelzorg
- www.nlzve.nl voor informatie over (het opstarten van) bewonersinitiatieven
- www.praatvandaagovermorgen.nl handreiking om gesprek aan te gaan
- www.regelhelp.nl wegwijzer voor hulp



Speel het [Hop-on Hop-off spel | ZorgSaamWonen!](#)
En leer meer over wat je allemaal kunt doen voor een fijn thuis, nu en later!